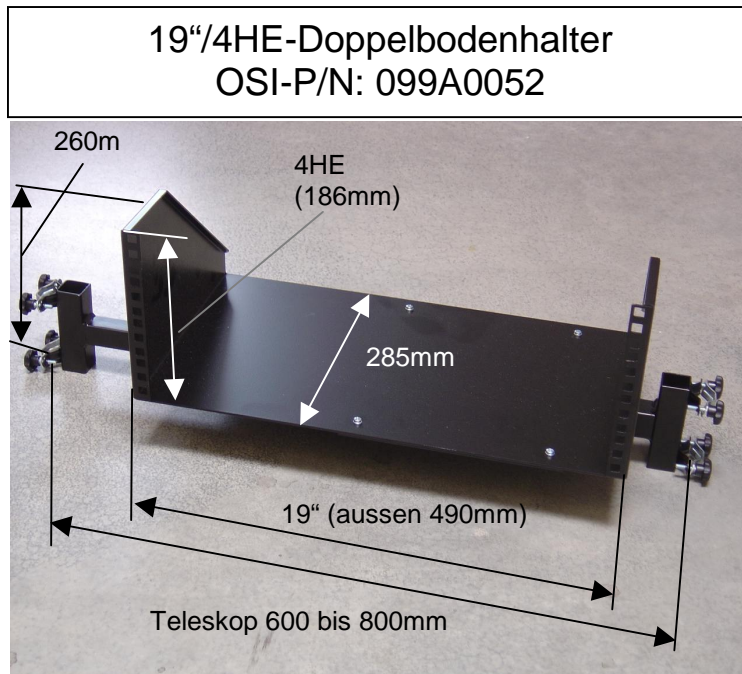
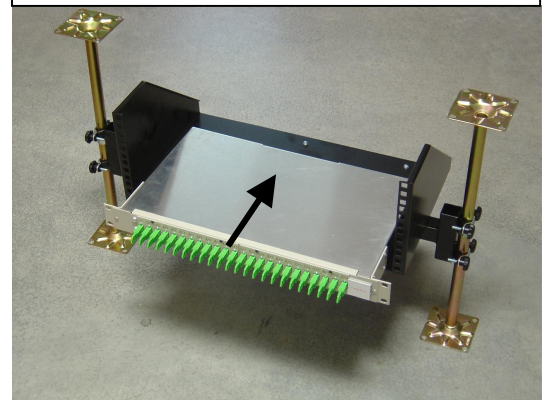


Robuste Vorrichtung zur sehr flexiblen, universellen und einfachen Schnellmontage von 19"-Gehäusen und Aktivequipment im Doppelboden.



Werkzeuglose Schnellmontage zwischen Doppelboden-Stützen.  
Einbau von 19"-Gehäuse oder Aktivequipment gleich wie in Schrank oder Rack.



### Doppelboden-Stützenabstand/Rastermaß:

- passt optimal rasterparallel in 60x60 cm Raster
- passt diagonal in 50x50 cm Raster

### Kapazität = 4HE

### Erdung:

Zwei M6-Erdungsbolzen in 19"-Träger innen.  
Elektrischer Kontakt über Teleskop-Strebe zu Doppelboden-Stützen.

### Material:

Stahl pulverbeschichtet RAL 9005 (schwarz)

### Lieferform:

Inklusive

- 16 Stk. Käfigmutter M6
- 16 Stk. Schraube M6x15

**Weder LWL- noch Kupfer-Datensteckverbindungen dürfen ungeschützt im Doppelboden sein !!!**

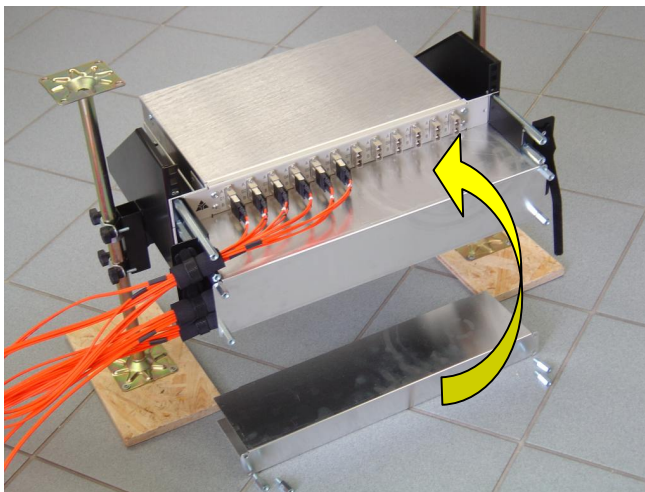
→ Deshalb empfehlen wir zusätzlich unseren Patchfeldschutz zu montieren.

Diese erhalten Sie bei uns unter folgenden Teilenummern:

1HE = OSI-P/N 099A0059

2HE = OSI-P/N 099A0060

Details siehe separates Datenblatt.



1HE = OSI-P/N 099A0059  
2HE = OSI-P/N 099A0060