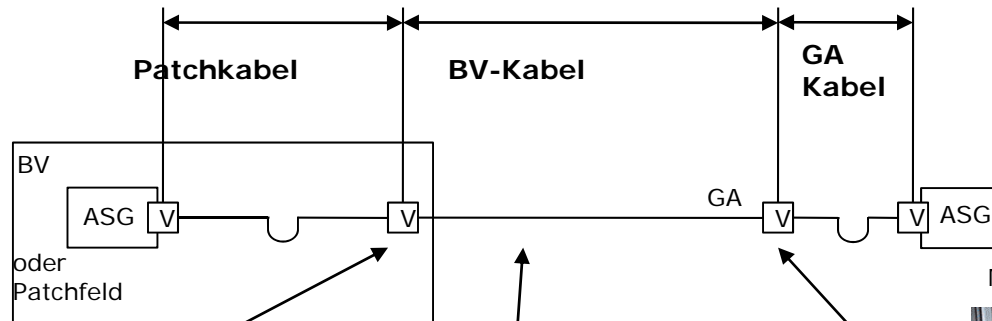


STRUKTURIERTE GERÄTEVERKABELUNG

PreCONNECT® Smart Plug MU8 V2

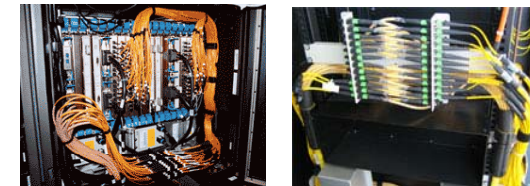
RZ IT-Verkabelungsstruktur
gemäß EN 50173-5 und
ISO/IEC 24764 ohne LVP



GA-Kabel = PreCONNECT®
Smart Plug MU8-Aufteilkabel



MU8-Kupplungs-Brackets in Geräten



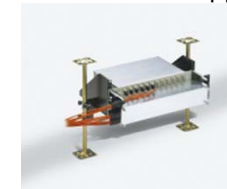
PreCONNECT® Smart Plug 19" Patch-
gehäuse mit MU8 auf MUD Patchfeld



PreCONNECT® Smart Plug Trunk mit beidseitig
„standard gestuften“ MU8-Peitschen



Doppelbodengehäuse
mit MU8-Kupplungen



Vorteile:

- voll servicefähige Verkabelung von Mainframes und deren Director-Switchen, für große SAN-Switche und für „floor standing/stand alone/roll-in equipment“
- nach MTP® zweithöchste Packungsdichte im GA (Kanalzahl je nach GA Typ)
- kurze Auflege-/Installationszeit
- niedrige Dämpfung
- niedrige Kosten
- Stecker einzeln servicefähig/reparierbar > MU8 im Betrieb demontierbar

Nachteile:

- keine